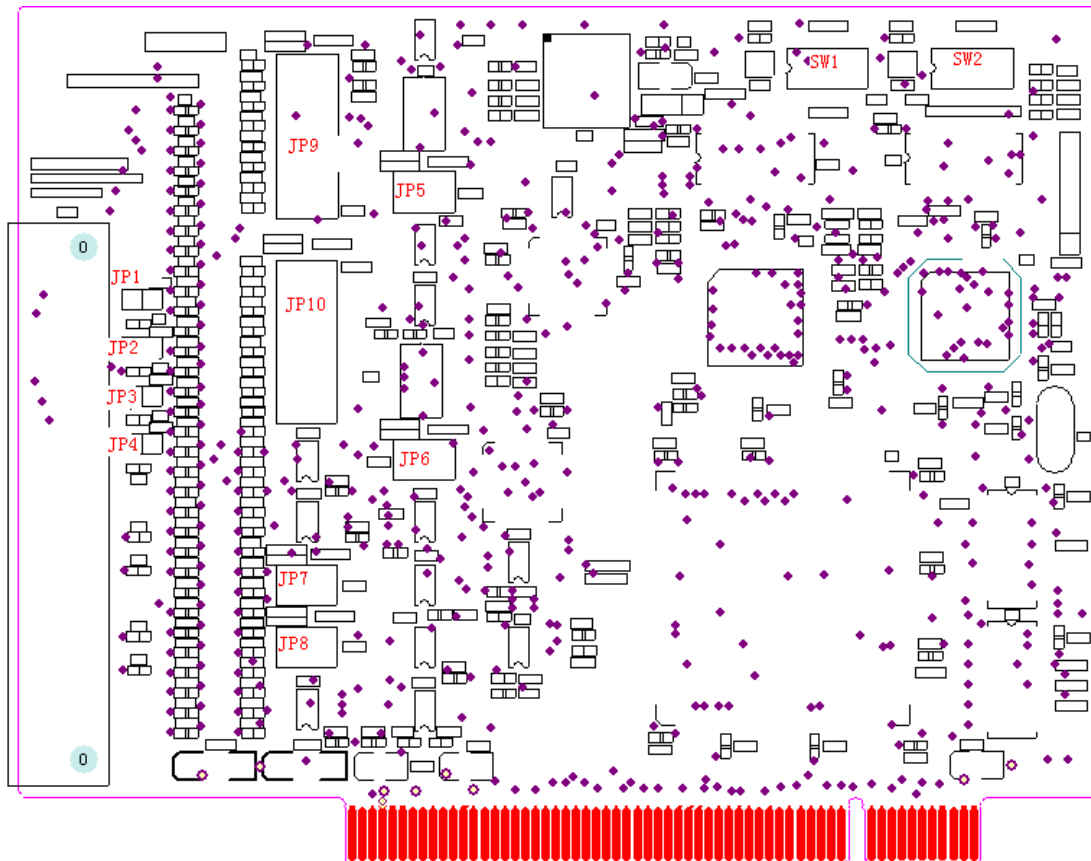


PCI-114 板卡安装指南

一、PCI-114 表面元件位置图



JP1~JP4:终止电阻跳线；

JP5：通讯口 1 的 RS485/RS422 选择跳线；

JP6：通讯口 2 的 RS485/RS422 选择跳线；

JP7：通讯口 3 的 RS485/RS422 选择跳线；

JP8：通讯口 4 的 RS485/RS422 选择跳线；

JP9：通讯口 1 的 RS232/RS42&RS485 选择跳线；

JP10：通讯口 2 的 RS232/RS42&RS485 选择跳线；

SW1：通讯口 1~4 的 RS422/RS485 选择拨动开关；

SW2：通讯口 1~2 的 RS232/RS422&RS485 选择拨动开关；

一、跳线和拨动开关设置

1、配置 RS232

请将 SW2 的位 3、4 位拨到[ON]的位置，位 3 对应通讯口 1，位 4 对应通讯口 2。

请将 JP9、JP10 跳线帽插到左边，JP9 对应通讯口 1，JP10 对应通讯口 2。

2、配置 RS485

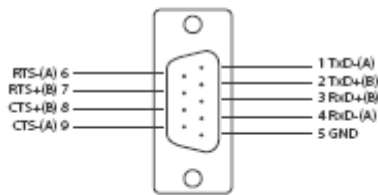
请将 SW1 的位 1~4 位拨到[OFF]的位置，位 1~4 对应通讯口 1~4。请将 SW2 的位 3、4 位拨到[OFF]的位置，位 3 对应通讯口 1，位 4 对应通讯口 2。请将 JP5~JP8 跳线帽插到右边。JP5~JP8 对应通讯口 1~4。

3、配置 RS422

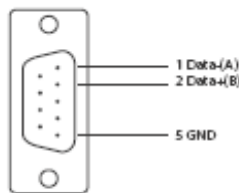
请将 SW1 的位 1~4 位拨到[ON]的位置，位 1~4 对应通讯口 1~4。请将 SW2 的位 3、4 位拨到[OFF]的位置，位 3 对应通讯口 1，位 4 对应通讯口 2。请将 JP5~JP8 跳线帽插到左边。JP5~JP8 对应通讯口 1~4。

二、输出接口信号定义

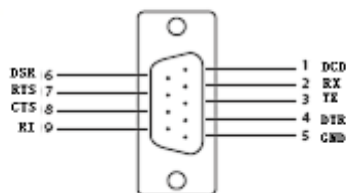
RS-422 DB9 Male



RS-485 DB9 Male



RS-232 DB9 Male



DB37 信号定义：

